

DITTO

by Kees Marcelis





Mijn ontwerpen kenmerken zich door eenvoud, rust en kracht; geen gefreak en getut.

My designs are simple and powerful yet peaceful. They need no fuss or further emphasis.

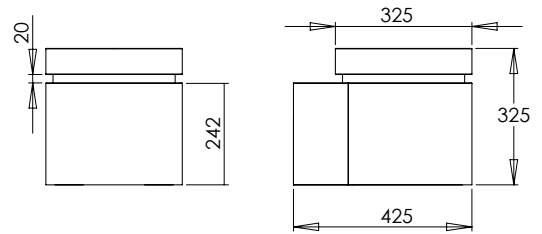
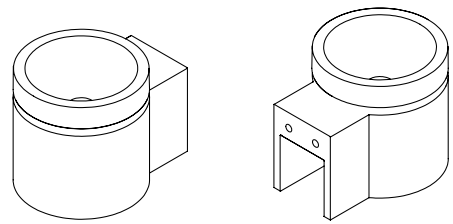
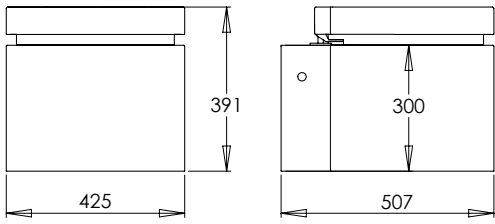
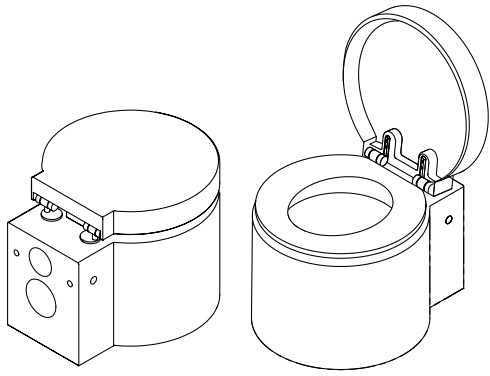
DITTO

Ik beweeg mij creatief graag op het randje. Als ontwerper moet je buiten de lijntjes durven kleuren.

I like to create on the edge. As a designer you should dare to color outside the lines.



DITTO





Voor mijn nieuwe sanitairlijn heb ik gebruik gemaakt van krachtige ronde vormen en strakke belijningen. Uniform materiaalgebruik en overeenkomstige designaccenten typeren DITTO als een harmonieus totaalconcept. Ik houd niet van dat gekunstelde gedoe en ik wil geen trendy dingen maken. Het ontwerp is pas af als alle bedenksels eruit zijn. DITTO behoeft verder geen uitleg, het ontwerp zegt genoeg.

For my new bathroom line I used powerful round and tight lines. Uniform materials and harmony of design unites Ditto in an overall concept. I dislike artificial and temporary trendy things. The design is finished only when all the questions are out and answered. Ditto needs no further explanation, the layout says enough.

DUCRON[®]

Voor de DITTO-lijn van Kees Marcelis wordt gebruik gemaakt van Ducron[®]. Deze revolutionaire volkern kunststof laat zich eenvoudig vormen waardoor nu ook producten als toiletten en zittingen in dit materiaal verwezenlijkt kunnen worden. Ducron[®] is een massief materiaal dat zich laat slijpen, polijsten, zagen en repareren.

Ducron[®] is poriënvrij en daardoor zeer hygiënisch. Het is uitgebreid getest op het gebruik van o.a. zuren, alcohol en chemicaliën. U hebt een fabrieksgarantie van 5 jaar tegen verkleuren, vervormen en andere fabrieks- en materiaalfouten.

For the Ditto line of Kees Marcelis, Ducron[®] is used. This revolutionary solid surface is easily formed, which also allows products such as toilets and seats to be achieved. Ducron[®] is a solid material which can be ground, polished, cut and even repaired. Ducron[®] is pore free and therefore ultra hygienic. It's durability has been extensively tested against acids, alcohol and chemicals.

You have a factory warranty of 5 years against discolouration, deformation and other manufacturing or material defects.

www.ducron.nl



8 717663 144515

